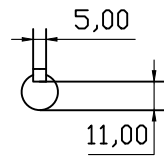
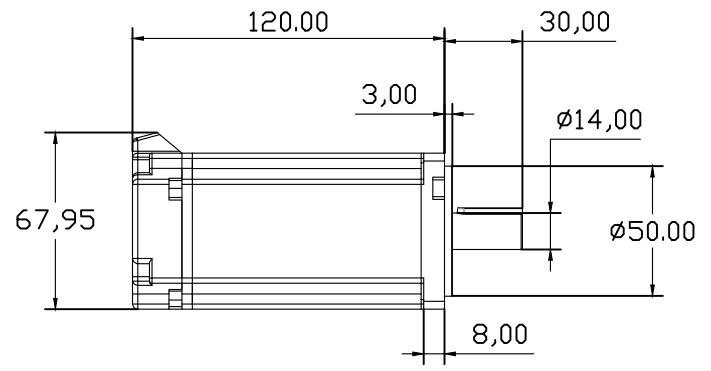
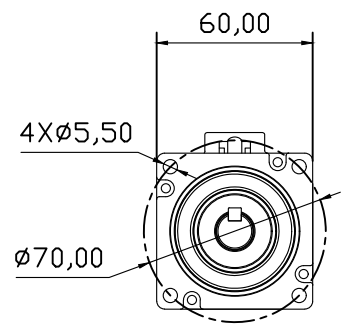


合封图



零件代号
借(通)用件登记
旧底图总号
底图总号
签字
日期

标记	处数	分区	更改文件号	签名	年月日	阶段	标记	质量	比例
设计			标准化					0.136	1:2
校核			工艺						
主管设计			审核						
			批准			共张	第张	版本	替代

“图样名称”

“图样代号”